

УСТАНОВКИ «ПОД КЛЮЧ» Серия 400

Компактное, экологически чистое
и экономичное оборудование под заказ



Системы подготовки растворов – Polydos 412 для жидких и сухих полиэлектролитов

- Полностью автоматизированная трехкамерная система подготовки для растворов полиэлектролитов с регулируемой концентрацией.
- Трехкамерная PPH–емкость с камерами для подготовки, выдерживания и дозирования.
- Камера с электрической мешалкой для выдерживания и подготовки раствора.
- Дополнительно, дозирующая камера с электрической мешалкой.
- Система подачи сухих материалов.
- Ультразвуковой датчик для непрерывного контроля уровня с программируемыми диапазонами срабатывания min./max./dry run/overflow (мин/макс/прогон/переполнение).
- Системы подачи воды, включающие отсечные, электромагнитные (24 В) и редукционные клапаны, а также контактные гидрометры.
- Струйная мешалка для сухих полимеров.
- Нагнетатели (системы подачи) жидких полимеров.
- Панели управления на базе ПЛК (контроллеров), графические дисплеи с мульти–языковой поддержкой.
- Регулировка концентрации раствора с точностью 0.05 – 0.5%.
- Система выдачи сообщений об ошибках для электродвигателя в случае переполнения или нехватки воды, нехватки полиэлектролита.

Оборудование под заказ. При заказе указывайте расход сухого полимера (кг/ч), концентрацию готового полимера, концентрацию рабочего раствора, а также время выдерживания в минутах.

Типы установок Polydos 412

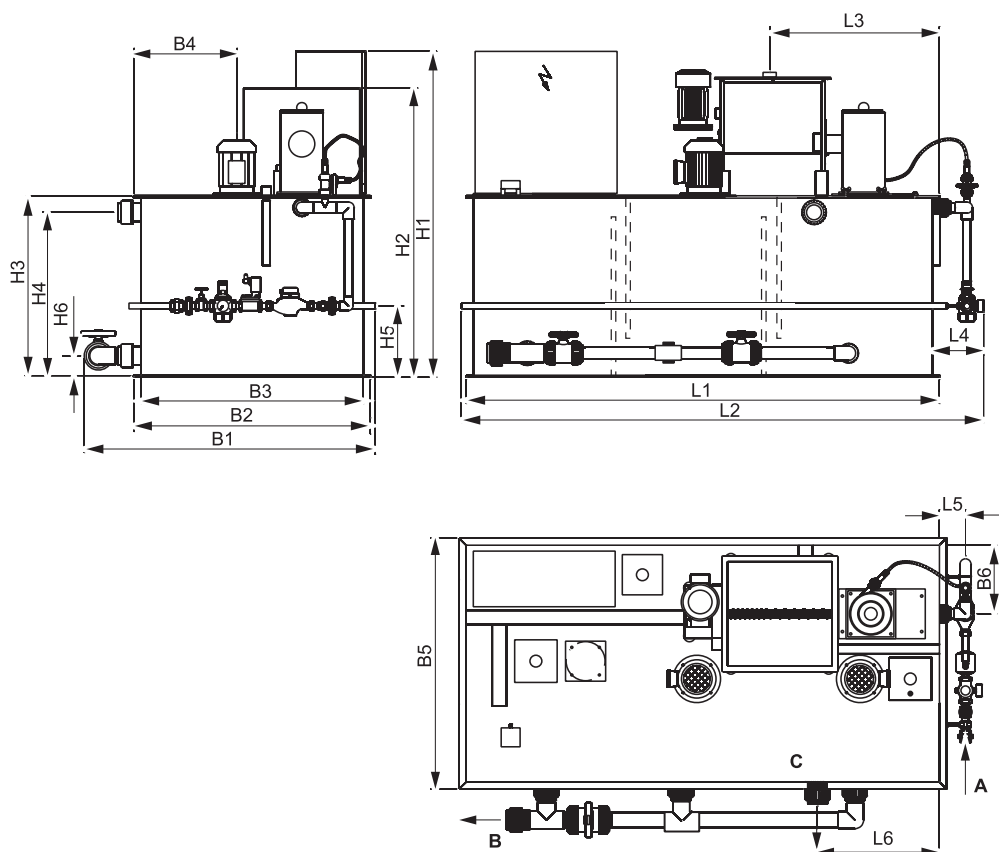
Максимальное время выдержки, При номинальной производительности	Номинальная производительность подготовки раствора достигается при времени выдержки 55 минут. Для меньших потоков понадобится более длительной время выдержки	
Состояния/условие операций без сбоев (вода для растворения имеет качество питьевой воды, давление воды от 3 до (макс.) 10 бар)	Номинальный поток воды 2 000 – 3 000 л/ч 4 000 – 6 000 л/ч 8 000 – 12 000 л/ч 12 000 – 18 000 л/ч 20 000 – 30 000 л/ч	Тип установки 412–1000 412–2000 412–4000 412–6000 412–10000
Максимальная вязкость раствора полиэлектролита	2500 мП	
Класс защиты	Панель управления: Мешалки:	IP 65 IP 55
Скорость (частота) вращения мешалки	50 Гц 60 Гц	900 об/мин 810 об/мин
Материал	Устройство автоподачи сухого материала, шнековый питатель, вал мешалки и лопасти: Резервуар с раствором: Линии и подсоединения:	Нержавеющая сталь PPH PVC–U (ПВХ)

Типы установок Polydos 412

Максимальная производительность		Потребляемая мощность		Подключения для линий				Вес [кг]	Номер заказа
Выдержка 45 мин. [л/ч]	Выдержка 60 мин. [л/ч]	2 мешалки [кВт]	3 мешалки [кВт] *)	Вода А	Экстракция В	Переполнение С	Слив		
1200	1040	1,50	2,10	R 3/4"	DN50	DN50	DN50	~ 250	412–1000
2200	1800	1,50	2,10	R 1"	DN50	DN50	DN50	~ 330	412–2000
4500	3700	2,40	2,95	R 1 1/4"	DN65	DN65	DN65	~ 520	412–4000
7000	5800	3,35	4,85	R 1 1/2"	DN65	DN65	DN65	~ 610	412–6000
11000	9600	4,05	5,55	R 2"	DN80	DN80	DN80	~ 820	412.10000

*) 3–я мешалка под заказ

Габаритные размеры



Размеры, мм																	
Но заказа	B1	B2	B3	B4	B5	B6	H1	H2	H3	H4	H5	H6	L1	L2	L3	L4	L5
412-500	~1700	1000	940	435	1090	290	~1254	~1100	630	590	270	90	1500	~1700	850	216	140
412-1000	~1252	1000	940	435	1090	290	~1376	~1220	766	698	270	90	2000	~2206	675	216	110
412-2000	~1252	1000	940	435	1090	290	~1776	~1620	1166	1098	270	90	2000	~2210	675	220	110
412-4000	~1296	1000	940	435	1090	290	~2130	~2015	1520	1420	635	90	3000	~3257	675	267	140
412-6000	~1796	1500	1440	750	1590	290	~2130	~2015	1520	1420	664	90	3000	~3257	675	267	140
412-10000	~2147	1800	1740	900	1890	290	~2130	~2015	1520	1420	690	110	4000	~3257	675	277	140

Выбор

Язык (один) на дисплее:

- Немецкий, Английский, Французский, Испанский, Итальянский, Русский, Китайский, Турецкий.

Напряжение питания:

- 230 В / 50 Гц, 4- или 5-полюсн.
- 400 В / 50 Гц, 4- или 5-полюсн.
- 415 В / 50 Гц, 4- или 5-полюсн.
- 460 В / 60 Гц, 4- или 5-полюсн.
- 480 В / 60 Гц, 4- или 5-полюсн.
- 500 В / 50 Гц, 4- или 5-полюсн.

Опции

С панелью управления

Без панели управления

Без панели управления, клеммная коробка

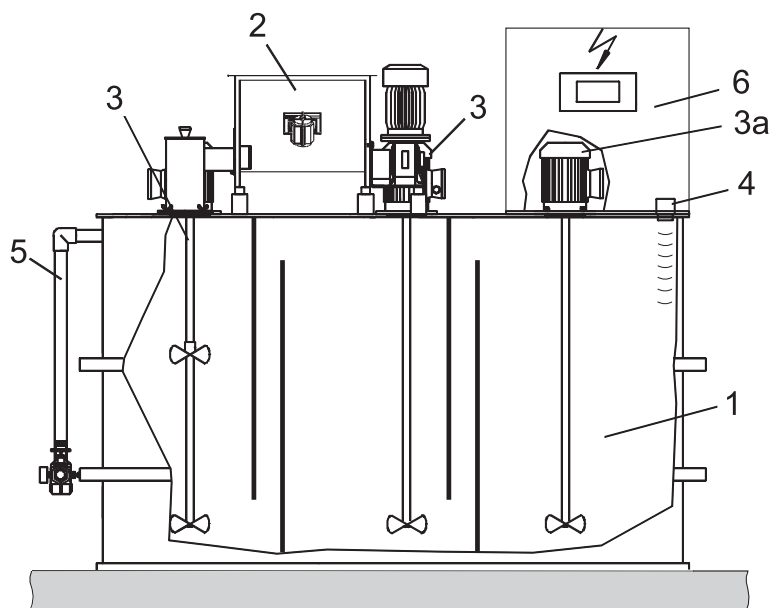
Управление насосом для жидких полимеров

- 0,25 – 0,40 А
- 0,40 – 0,63 А
- 0,63 – 1,0 А
- 1,00 – 1,60 А
- 1,60 – 2,50 А
- 2,50 – 4,00 А
- 4,00 – 6,30 А
- 6,30 – 10,00 А

Системы шин

- Profibus DP
- Modbus
- Ethernet

Схема функциональных узлов Polydos 412



- 1 Трехкамерный резервуар
- 2 Система подачи сухого материала
- 3 Электрическая мешалка
- 3а Электрическая мешалка (дополнительно)
- 4 Ультразвуковой датчик уровня
- 5 Система подачи воды
- 6 Панель управления

Система подготовки растворов Polydos 412 ECO для жидких и сухих полиэлектролитов

- Полностью автоматизированная трехкамерная система подготовки для растворов полиэлектролитов с регулируемой концентрацией.
- Трехкамерная РРН-емкость с камерами для подготовки, выдерживания и дозирования (экономичный дизайн).
- Камера с электрической мешалкой для выдерживания и подготовки раствора.
- Дополнительно дозирующая камера с электрической мешалкой.
- Система подачи сухих материалов.
- Ультразвуковой датчик для непрерывного контроля уровня с программируемыми диапазонами срабатывания min./max./dry run/overflow (мин/макс/прогон/переполнение).
- Системы подачи воды, включающие отсечные, электромагнитные (24 В) и редукционные клапаны, а также контактные гидрометры.
- Дозирующая трубка для сухих полимеров.
- Нагнетатели (системы подачи) жидких полимеров.
- Панели управления на базе ПЛК (контроллеров), буквенно-цифровой дисплей.
- Регулировка концентрации раствора с точностью 0.1 – 0.5%.
- Система выдачи сообщений об ошибках для электродвигателя в случае переполнения или недостачи воды, недостачи полиэлектролита.

Оборудование под заказ. При заказе указывайте расход сухого полимера (кг/ч), концентрацию готового полимера, концентрацию рабочего раствора, а также время выдерживания в минутах.

Технические характеристики

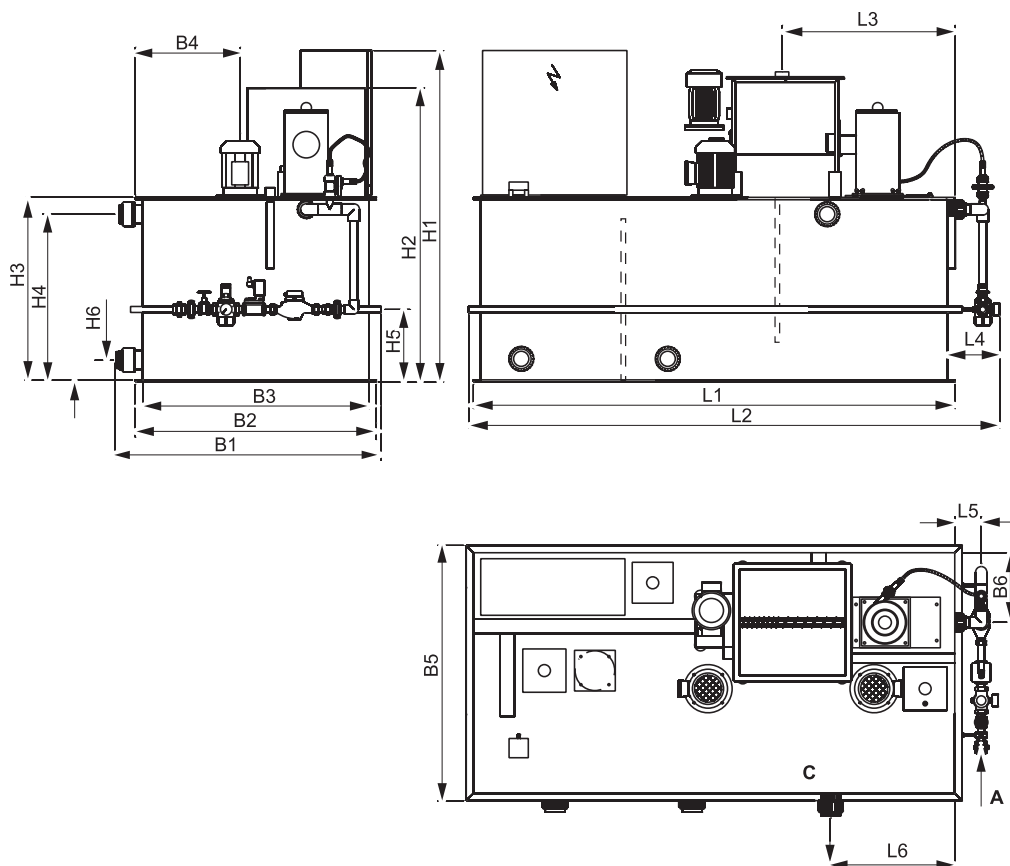
Максимальное время выдержки, при номинальной производительности	Номинальная производительность подготовки раствора достигается при времени выдержки 55 минут. Для меньших потоков понадобится более длительная время выдержки	
Состояния/условие операций без сбоев (вода для растворения имеет качество питьевой воды, давление воды от 3 до (макс.) 10 бар)	Номинальный поток воды	Тип установки
	2 000 – 3 000 л/ч	412-1000
	4 000 – 6 000 л/ч	412-2000
	8 000 – 12 000 л/ч	412-4000
	12 000 – 18 000 л/ч	412-6000
20 000 – 30 000 л/ч	412-10000	
Максимальная вязкость раствора полиэлектролита	2500 мП	
Класс защиты	Панель управления:	IP 65
	Мешалки:	IP 55
Скорость (частота) вращения мешалки	50 Гц	900 об/мин
	60 Гц	810 об/мин
Материал	Устройство автоподачи сухого материала, шнековый питатель, вал мешалки и лопасти: Резервуар с раствором: Линии и подсоединения:	Нержавеющая сталь PPH PVC-U (ПВХ)

Типы установок Polydos 412ECO

Максимальная производительность		Потребляемая мощность		Подключения для линий				Вес [кг]	Номер заказа
Выдержка 45 мин. [л/ч]	Выдержка 60 мин. [л/ч]	2 мешалки [кВт]	3 мешалки [кВт] *)	Вода А	Экстракция В	Переполнение С	Слив		
1200	1040	1,50	2,10	R 3/4"	DN50	DN50	DN50	~ 250	412-1000ECO
2200	1800	1,50	2,10	R 1"	DN50	DN50	DN50	~ 330	412-2000ECO
4500	3700	2,40	2,95	R 1 1/4"	DN65	DN65	DN65	~ 520	412-4000ECO
7000	5800	3,35	4,85	R 1 1/2"	DN65	DN65	DN65	~ 610	412-6000ECO
11000	9600	4,05	5,55	R 2"	DN80	DN80	DN80	~ 820	412_10000 ECO

*) 3-я мешалка под заказ

Габаритные размеры



Размеры, мм																	
Но заказа	B1	B2	B3	B4	B5	B6	H1	H2	H3	H4	H5	H6	L1	L2	L3	L4	L5
412-500ECO	~1700	1000	940	435	1090	290	~1254	~1100	630	590	270	90	1500	~1700	850	216	140
412-1000ECO	~1252	1000	940	435	1090	290	~1376	~1220	766	698	270	90	2000	~2206	675	216	110
412-2000ECO	~1252	1000	940	435	1090	290	~1776	~1620	1166	1098	270	90	2000	~2210	675	220	110
412-4000ECO	~1296	1000	940	435	1090	290	~2130	~2015	1520	1420	635	90	3000	~3257	675	267	140
412-6000ECO	~1796	1500	1440	750	1590	290	~2130	~2015	1520	1420	664	90	3000	~3257	675	267	140
412-10000ECO	~2147	1800	1740	900	1890	290	~2130	~2015	1520	1420	690	110	4000	~3257	675	277	140

Выбор

Язык (один) на дисплее:

- Немецкий, Английский, Французский, Испанский, Итальянский, Русский.

Напряжение питания:

- 400 В / 50 Гц, 4- или 5-полюсн.
- 415 В / 50 Гц, 4- или 5-полюсн.
- 460 В / 60 Гц, 4- или 5-полюсн.
- 480 В / 60 Гц, 4- или 5-полюсн.

Опции

С панелью управления

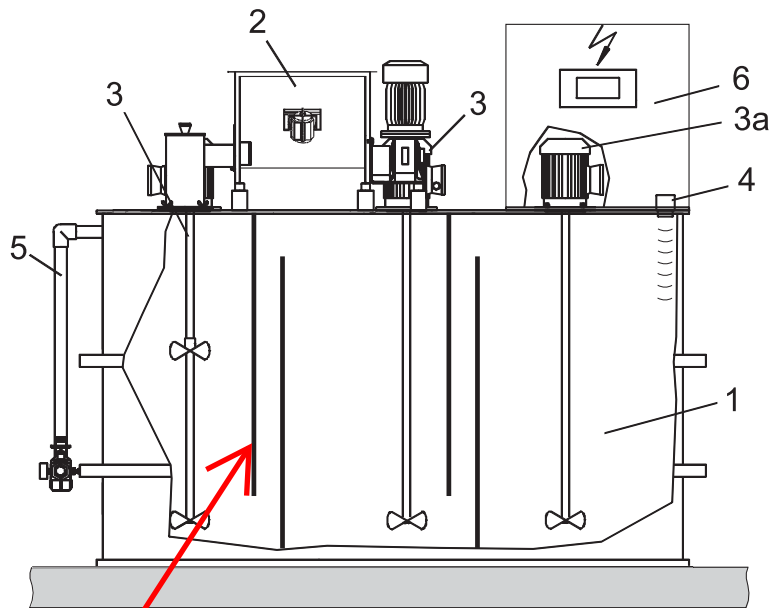
Управление насосом для жидких полимеров

- 0,25 – 0,40 А
- 0,40 – 0,63 А
- 0,63 – 1,0 А
- 1,00 – 1,60 А

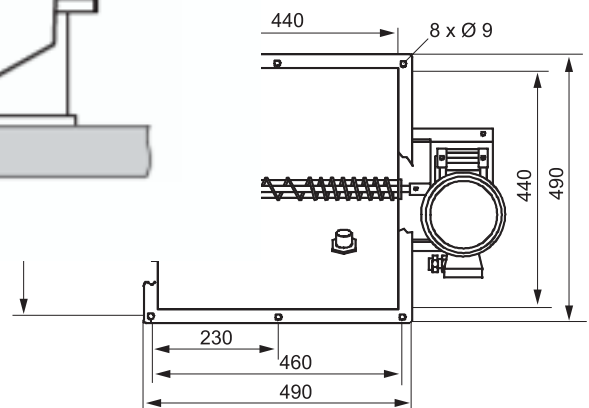
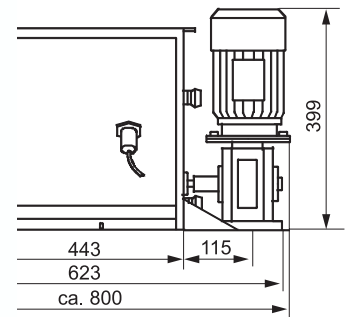
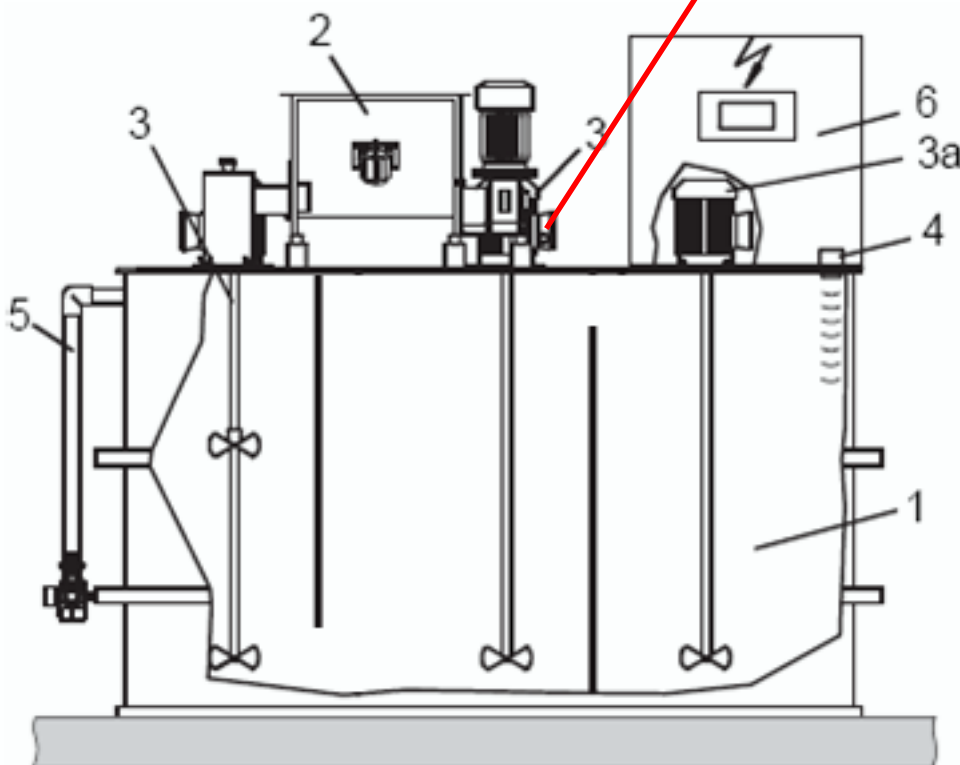
Схема функциональных узлов Polydos 412ECO



1. Трехкамерный резервуар
2. Система подачи сухого материала
3. Электрическая мешалка
- 3а Электрическая мешалка (дополнительно)
4. Ультразвуковой датчик уровня
5. Система подачи воды
6. Панель управления



Система подачи сухого материала TD423



Потребление	230 В1 370 Вт (с преобразователем частоты)
Вес	28 кг

Выбор TD 423

Скорость электродвигателя 1400 об./мин

- 220–240/380–420 В, 50/60 Гц, 440 – 460 В, 60 Гц, IP 55 / F, 0.25 кВт с/или без PTC резистором
- 500–550 В, 50 Гц, IP 55/F, 0.25 кВт
- 690 В, 50 Гц, IP 55/F, 0.25 кВт

Шнековый питатель, включая входной трубопровод и зону теплозащиты:

- Диаметр 24 мм
- Диаметр 30 мм
- Диаметр 40 мм
- Диаметр 60 мм

Коэффициент понижения передаточного механизма:

- $i = 10 : 1$
- $i = 20 : 1$
- $i = 40 : 1$
- $i = 80 : 1$
- $i = 100 : 1$

Опции модели TD 423

Система аварийного выключения**Датчик уровня**

- ~90–250 В, 2–проводная версия, тиристорный выход
- 24 В, 3–проводная версия.

Вариатор

- 230 В, 50 Гц, 0.08 см кг
- 230 В, 50 Гц, 0.43 см кг
- 115 В, 50 Гц, 0.08 см кг
- 115 В, 50 Гц, 0.43 см кг

Крышка бункера

Системы подготовки растворов Polydos 460 для жидких и сухих полиэлектролитов

- Полностью автоматизированная двухкамерная система подготовки для растворов полиэлектролитов с регулируемой концентрацией.
- Двухкамерная РРН–емкость с камерами для подготовки и выдерживания.
- Камера для выдерживания раствора, с электрической мешалкой.
- Дополнительно, камера для выдерживания, с электрической мешалкой.
- Ультразвуковой датчик для непрерывного контроля уровня с программируемыми диапазонами срабатывания min./max./dry run/overflow (мин/макс/прогон/переполнение).
- Системы подачи воды, включающие отсечные, электромагнитные (24 В) и редуцирующие клапаны, а также контактные гидрометры.
- Дозирующий насос с контроллером потока для жидких концентратов (24 В, ррр).
- Нагнетатели (системы подачи) жидких концентратов.
- Панели управления на базе ПЛК (контроллеров), графические дисплеи с мульти–языковой поддержкой.
- Регулировка концентрации раствора с точностью 0.05 – 0.5%.
- Система выдачи сообщений об ошибках для электродвигателя в случае переполнения или нехватки воды, нехватки полиэлектролита.

Оборудование под заказ. При заказе указывайте расход сухого полимера (кг/ч), концентрацию готового полимера, концентрацию рабочего раствора, а также время выдерживания в минутах.

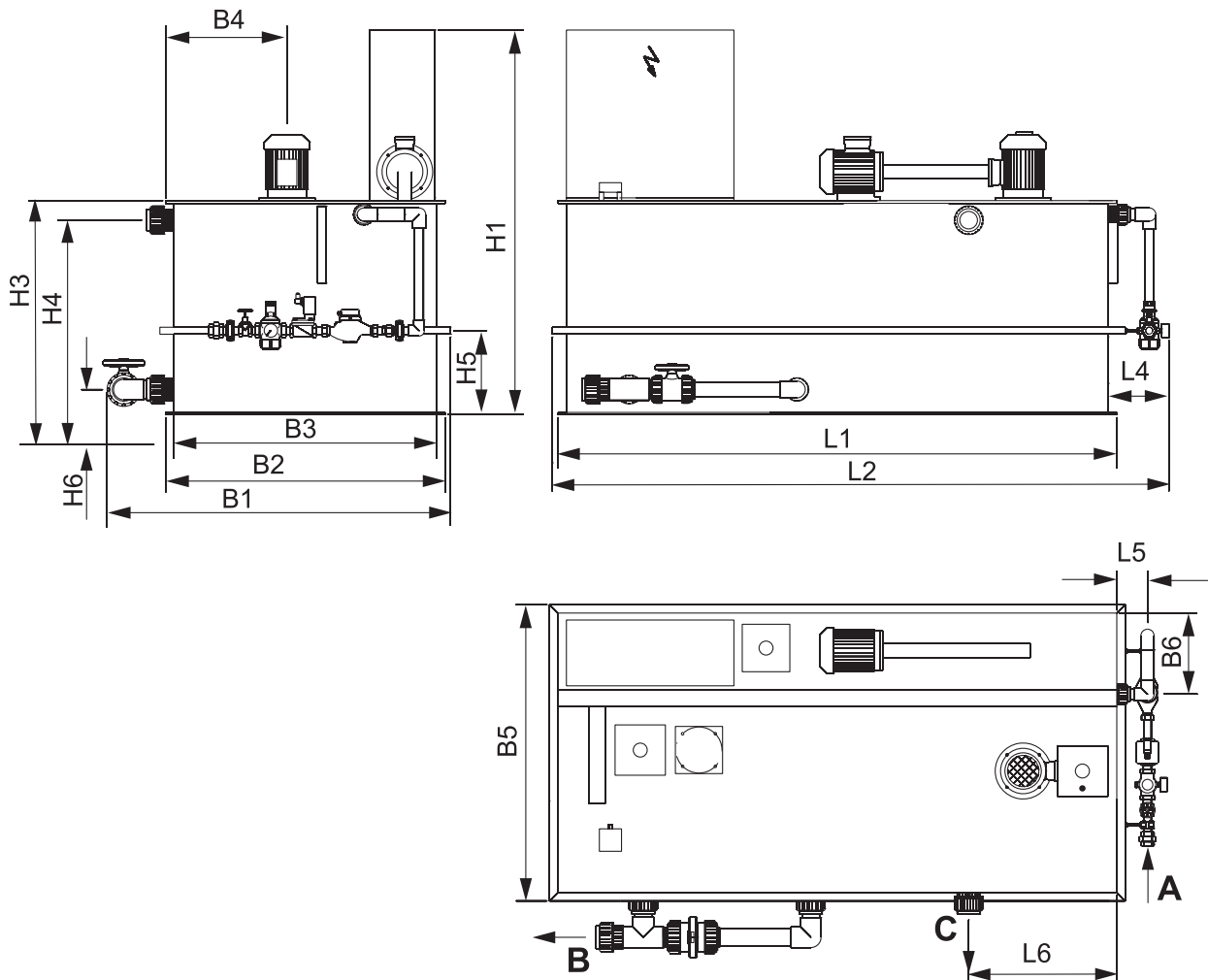
Технические характеристики

Максимальное время выдержки, при номинальной производительности	Номинальная производительность подготовки раствора достигается при времени выдержки 15 минут. Для меньших потоков понадобится более длительная время выдержки	
Состояния/условие операций без сбоев (вода для растворения имеет качество питьевой воды, давление воды от 3 до (макс.) 10 бар)	Номинальный поток воды 3 000 – 6 000 л/ч 6 000 – 12 000 л/ч 15 000 – 24 000 л/ч	Тип установки 460–1000 460–2000 41604000
Максимальная вязкость раствора полиэлектролита	2500 мП	
Класс защиты	Панель управления: Мешалки:	IP 65 IP 55
Скорость (частота) вращения мешалки	50 Гц 60 Гц	900 об/мин 810 об/мин
Материал	шнековый питатель, вал мешалки и лопасти: Резервуар с раствором: Линии и подсоединения:	Нержавеющая сталь РРН PVC-U (ПВХ)

Типы Polydos 460

Максимальная производительность	Потребляемая мощность	Подключения для линий				Вес [кг]	Номер заказа
		Вода А	Экстракция В	Переполнение С	Слив		
Выдержка 45 мин. [л/ч]	2 мешалки [кВт]						
3000	1,00	R 1"	DN50	DN50	DN50	~ 250	460–1000
6000	1,00	R 1 1/4"	DN65	DN65	DN65	~ 330	460–2000
12000	1,95	R 2"	DN80	DN80	DN80	~ 520	460–4000

Габаритные размеры



Размеры, мм																
Но заказа	B1	B2	B3	B4	B5	B6	H1	H3	H4	H5	H6	L1	L2	L4	L5	L6
412-1000	~1252	1000	940	435	1090	290	~1376	766	698	270	90	2000	~2206	216	110	530
412-2000	~1252	1000	940	435	1090	290	~1776	1166	1098	270	90	2000	~2210	220	110	530
412-4000	~1296	1000	940	435	1090	290	~2130	1520	1420	635	90	3000	~3257	267	140	820

Выбор

Язык (один) на дисплее:

- Немецкий, Английский, Французский, Испанский, Итальянский, Русский, Китайский, Турецкий.

Напряжение питания:

- 230 В / 50 Гц, 4- или 5-полюсн.
- 400 В / 50 Гц, 4- или 5-полюсн.
- 415 В / 50 Гц, 4- или 5-полюсн.
- 460 В / 60 Гц, 4- или 5-полюсн.
- 480 В / 60 Гц, 4- или 5-полюсн.
- 500 В / 50 Гц, 4- или 5-полюсн.

Опции

С панелью управления

Без панели управления

Без панели управления, клеммная коробка

Управление насосом для жидких полимеров

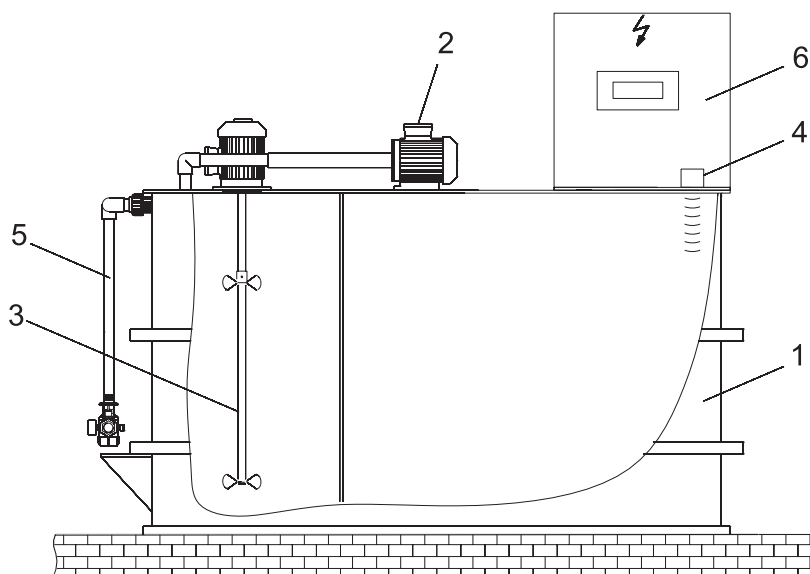
- 0,25 – 0,40 А
- 0,40 – 0,63 А
- 0,63 – 1,0 А
- 1,00 – 1,60 А
- 1,60 – 2,50 А

Системы шин

- Profibus DP
- Modbus
- Ethernet

- 2,50 – 4,00 А
- 4,00 – 6,30 А
- 6,30 – 10,00 А

Схема функциональных узлов Polydos 460



1. Двухкамерный резервуар
2. Дозирующий насос
3. Электрическая мешалка
4. Ультразвуковой датчик уровня
5. Система подачи воды
6. Панель управления

Системы подготовки KD 440 для сухих материалов

- Полностью автоматизированная однокамерная система подготовки для растворов с регулируемой подачей сухих материалов.
- Однокамерная PPH-емкость.
- Камера подготовки с электрической мешалкой.
- Система подачи сухих материалов.
- Емкостной датчик для контроля уровня с программируемыми диапазонами срабатывания min./max./overflow (мин/макс//переполнение).
- Системы подачи воды, включающие отсечные, электромагнитные (24 В) и редукционные клапаны, а также контактные гидрометры.
- Струйная мешалка для сухих полимеров.

Технические характеристики

Состояния/условие операций без сбоев (вода для растворения имеет качество питьевой воды, давление воды от 3 до (макс.) 10 бар)	Номинальный поток воды 2 000 – 3 000 л/ч 6 000 – 8 000 л/ч	Тип установки 440–1000 440–4000
Класс защиты	Панель управления: Мешалки:	IP 65 IP 55
Скорость (частота) вращения мешалки	50 Гц 60 Гц	900 об/мин 810 об/мин
Материал	Устройство автоподачи сухого материала, шнековый питатель, вал мешалки и лопасти: Резервуар с раствором: Линии и подсоединения:	Нержавеющая сталь PPH PVC-U (ПВХ)

KD440 types

Максимальная производительность [л/ч]	Потребление [кВт]	Подключения для линий			Вес [кг]	Номер заказа
		Вода	Экстракция	Слив		
1000	1,00	R 3/4"	DN40	DN40	~ 205	440–1000
4000	1,95	R 1 1/2"	DN65	DN65	~ 400	440–4000

Выбор

Язык (один) на дисплее:

- Немецкий, Английский, Французский, Испанский, Итальянский, Русский, Китайский, Турецкий.

Напряжение питания:

- 230 В / 50 Гц, 4– или 5–полюсн.
- 400 В / 50 Гц, 4– или 5–полюсн.
- 415 В / 50 Гц, 4– или 5–полюсн.
- 460 В / 60 Гц, 4– или 5–полюсн.
- 480 В / 60 Гц, 4– или 5–полюсн.
- 500 В / 50 Гц, 4– или 5–полюсн.

Опции

С панелью управления

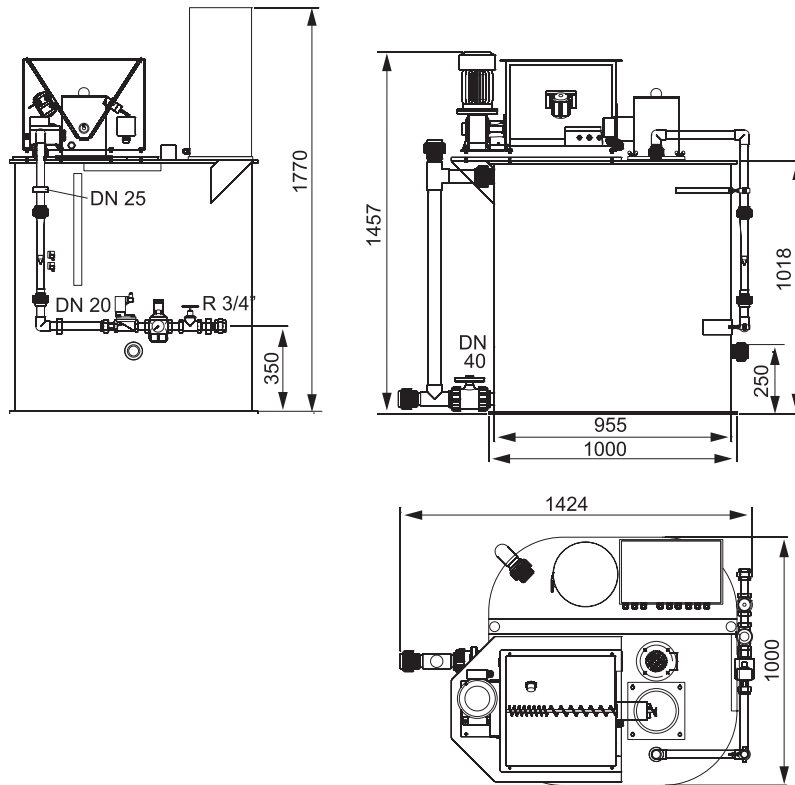
Без панели управления

Без панели управления, клеммная коробка

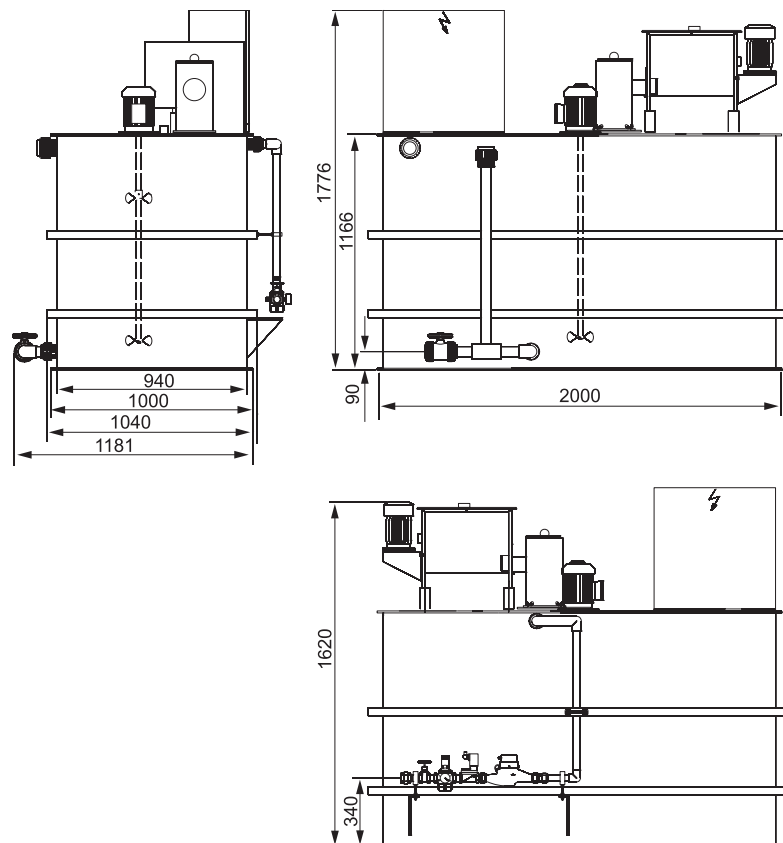
Системы шин

- Profibus DP
- Modbus
- Ethernet

Габаритные размеры KD 440–1000



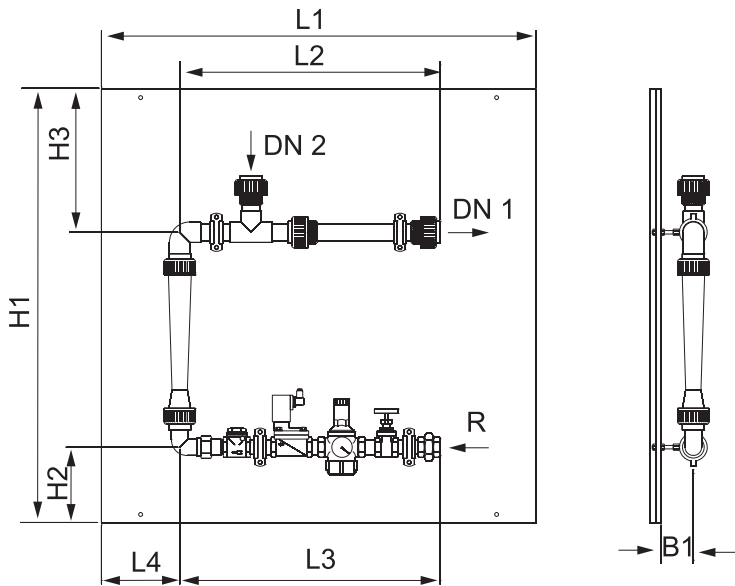
Габаритные размеры KD 440–4000



Размеры в мм

- Установка на опорной плите из материала РРН
- Включает в себя отсечной клапан, грязеуловитель, обратный клапан и редуциционный клапан (латунь)
- Расходомер с MIN-контактом и специальный смеситель (PVC-U, ПВХ)
- Электромагнитный клапан, ~230 В, ~115 В или 24 В (латунь)
- При необходимости, устройство может быть установлено на передней стороне резервуара Polydos.

Габаритные размеры



Номер заказа		Размеры в мм											
Без расходомера	С расходомером	l/h (л/ч)	R	DN1	DN2	L1	L2	L3	L4	H1	H2	H3	B1
550-110	550-210	2500	1"	32	32	1000	600	600	180	1000	175	330	75
550-120	550-220	4000	1 1/4"	40	32	1000	710	710	85	1000	160	300	75
550-130	550-230	6300	1 1/2"	50	32	1000	750	750	85	1000	100	300	75
550-140	550-240	10000	1 1/2"	50	32	1000	750	940	55	1000	100	280	75
550-150	550-250	20000	2"	65	50	1000	800	800	50	1000	100	200	75

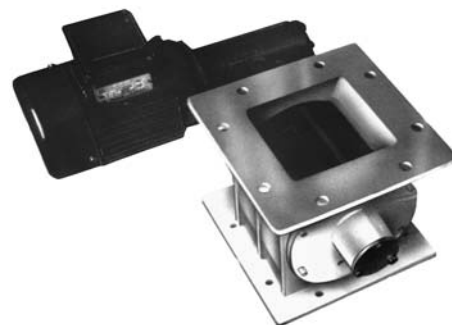
Принадлежности для всех установок

Описание	№ заказа
Крышка для бункера-дозатора, нерж.сталь	514-40
Накопительный бункер, 50 л для установки на бункере-дозаторе, нерж.сталь	514-55
Накопительный бункер, 100 л для установки на бункере-дозаторе, нерж.сталь	514-56
Накопительный бункер, 200 л для установки на бункере-дозаторе, нерж.сталь	514-57
Пневматическое загрузочное устройство 40 кг/ч, включая коммутатор 230 В, 50 Гц, 600 Вт, 4.3 А, компенсатор и звукопоглотитель; контейнер для прозрачного полиамида, с гранулами размером $dk > 50$ мм. Оснащен крышкой для установки на системе подачи сухого материала и всасывающим рукавом длиной 4 м и размерами 38 x 1.	514-50



Принадлежности для хранения

Описание	№ заказа
Гибкое подсоединение С крышкой со смотровым окном для установки на системе подачи сухого материала, включая фланец DN 150	514-110
Колесный шлюз С соединительным фланцем DN 150, с шестью резиновыми прокладками и двигателем: 230/400 В, 50 Гц, 0.18 кВт, 5.5 об./мин, расход : 4.5 литр/об., IP 54	514-111
Запорный клапан, подсоединяемый фланец DN 150 с гидравлическим сальником и ручным колесом (маховиком), конструкционная сталь	514-112



BE > THINK > INNOVATE >

Быть ответственным – наш основной принцип
Думать о будущем – основа развития
Внедрять новое – путь к лидерству